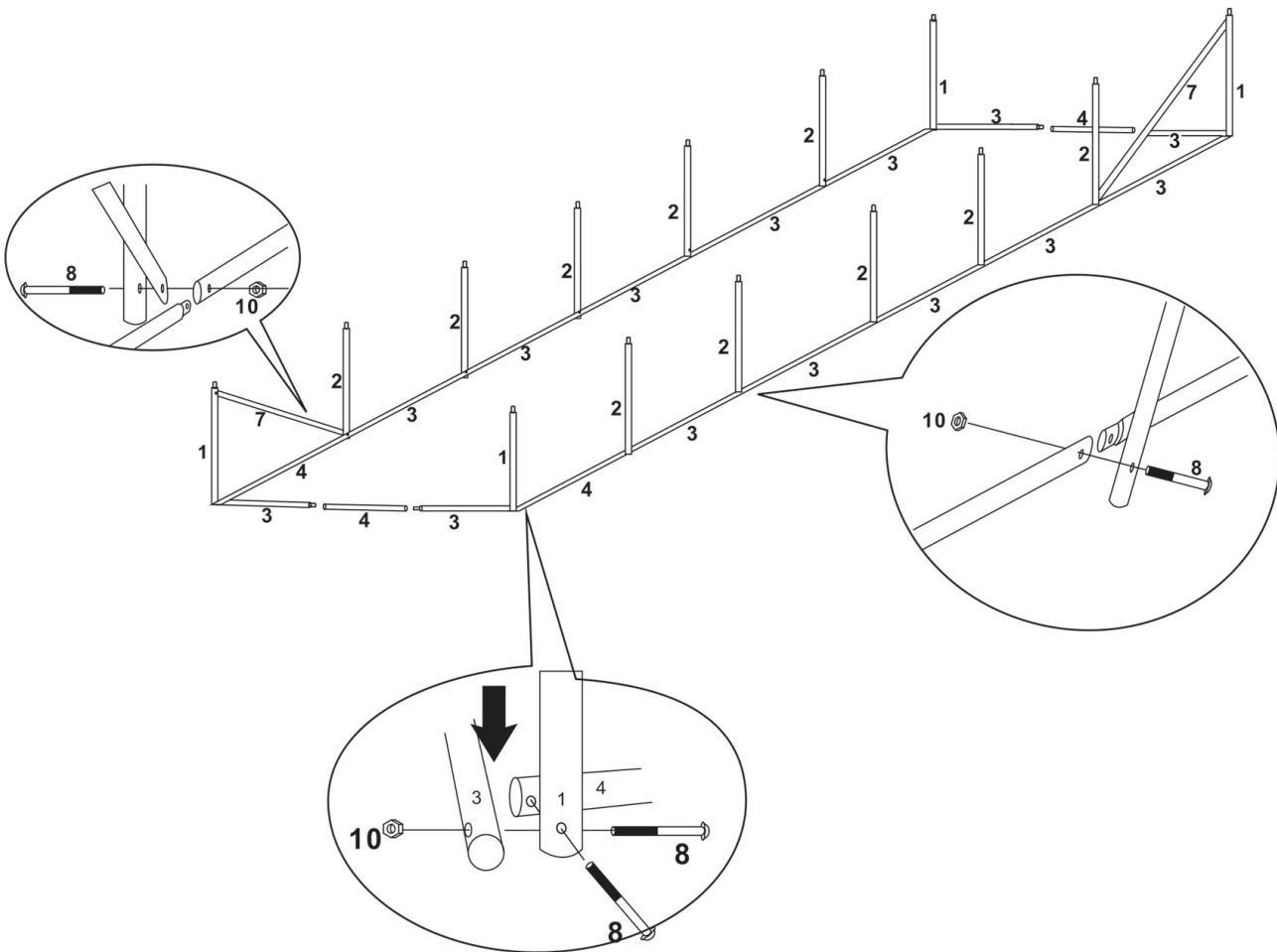


FELKO 6x3x2

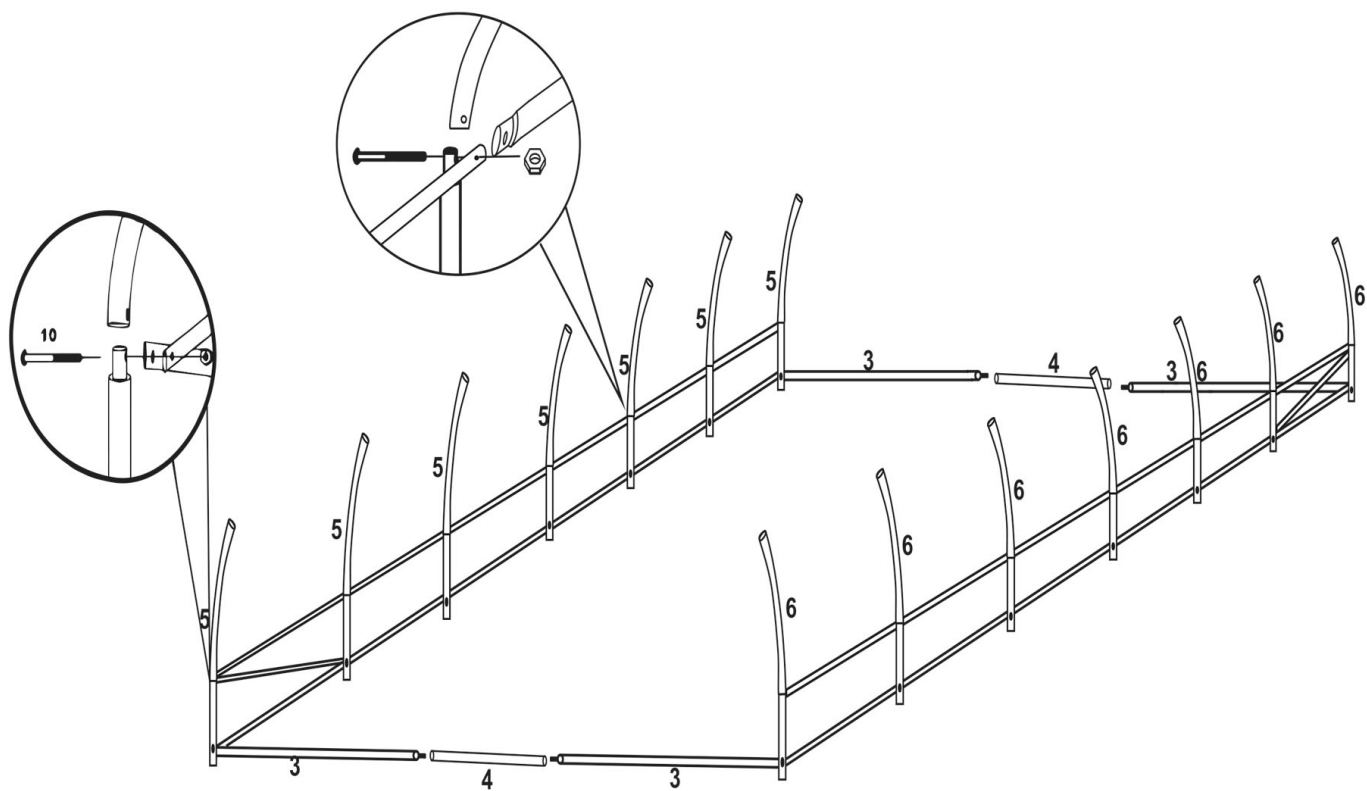
NO.	1	2	3	4	5	6	7	8	9	10	11	12	13	14	15
	4PCS	10PCS	39PCS	9PCS	21PCS	7PCS	4PCS	53PCS	4PCS	57PCS	1PC	1PC	4PCS	4PCS	1PC

1



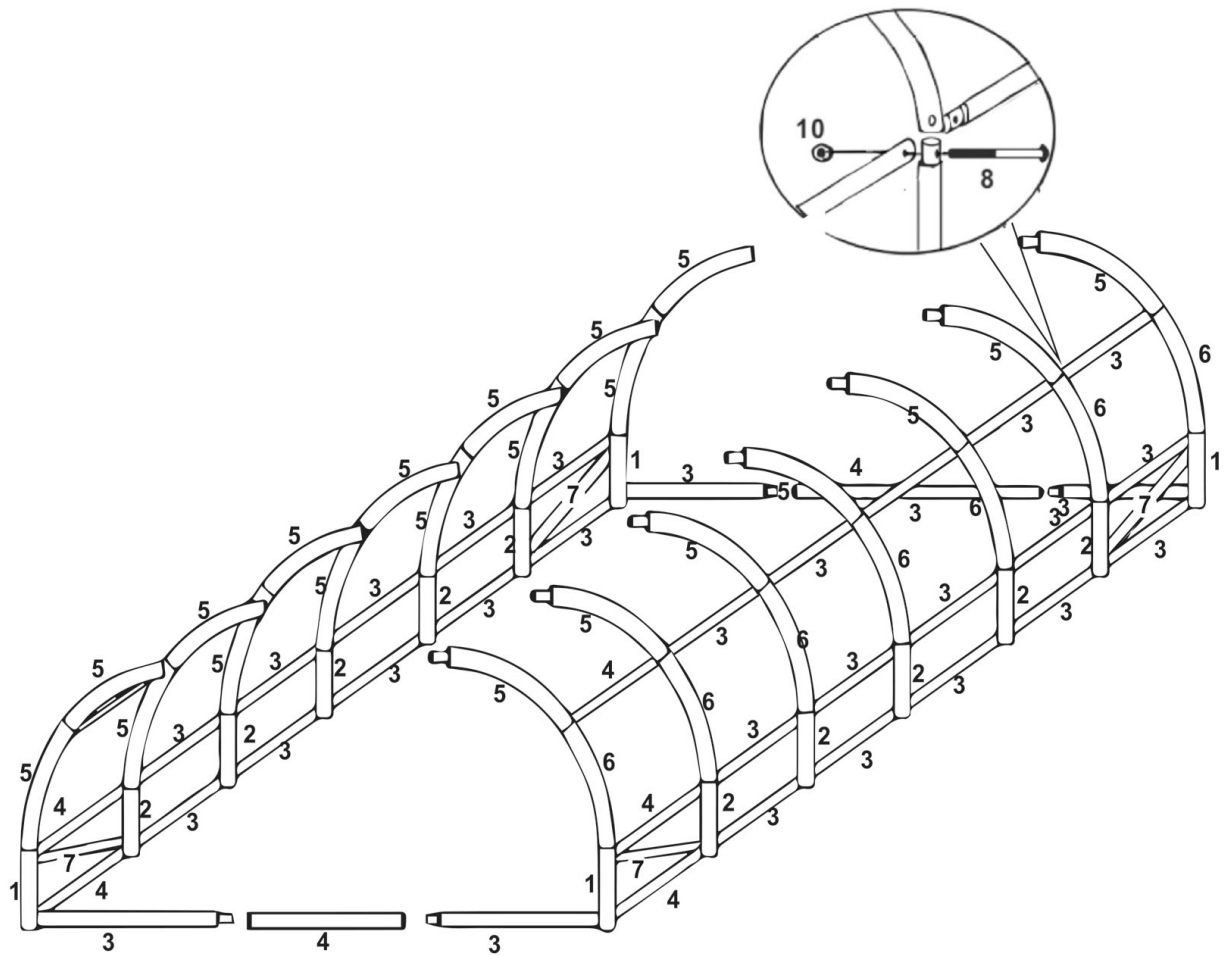
Asamblați în mod liber întregul cadru înainte de strângerea tuturor șuruburilor în poziția finală.

2



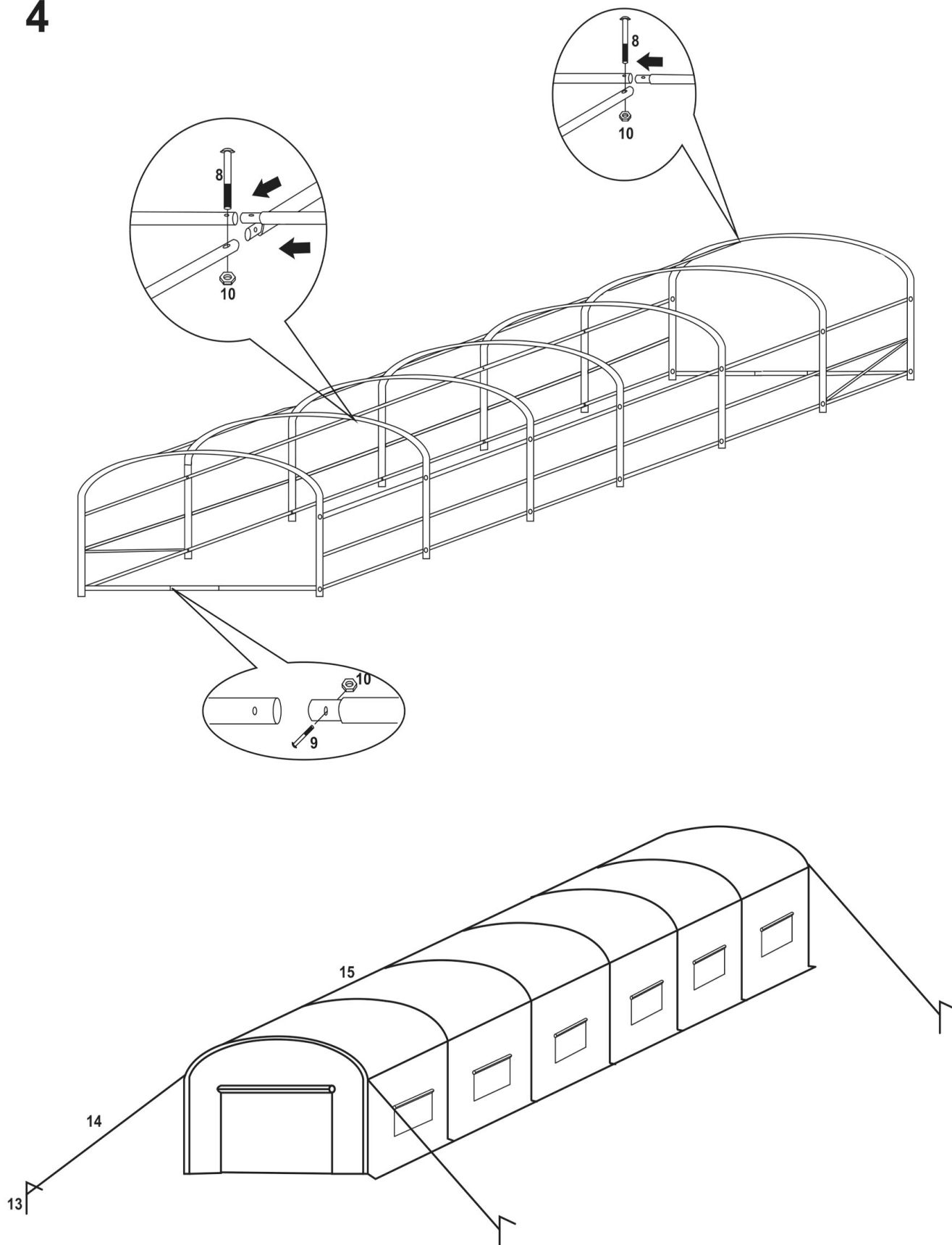
Asamblați în mod liber întregul cadru înainte de strângerea tuturor șuruburilor în poziția finală.

3



Asamblați în mod liber întregul cadru înainte de strângerea tuturor șuruburilor în poziția finală.

4



1. Pentru asamblare sunt necesare 2-3 persoane.
2. Pentru stabilitatea maximă a politunelului dvs., vă recomandăm să săpați un șanț de 30 cm în jurul bazei politunelului și să îl umpleți cu pământ.